



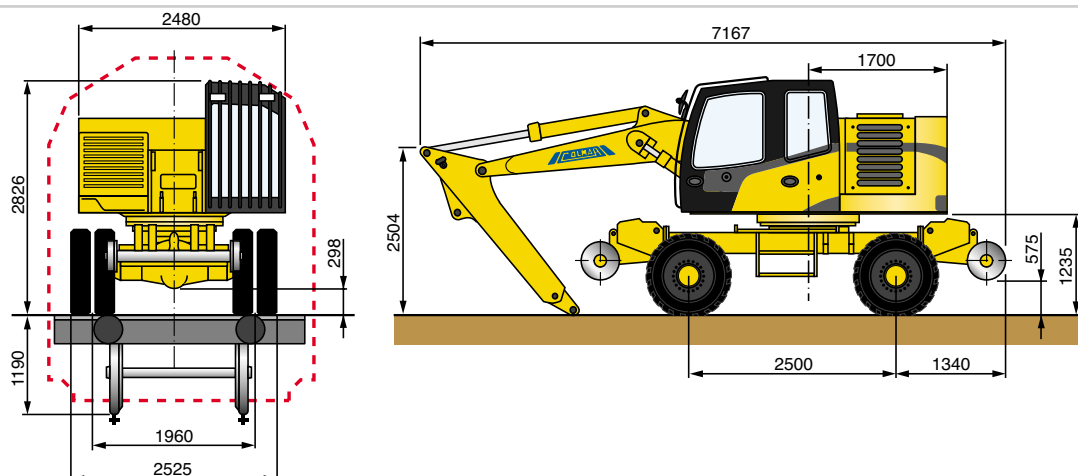
Il caricatore ferroviario sono impiegati per la costruzione e la manutenzione di linee ferroviarie.

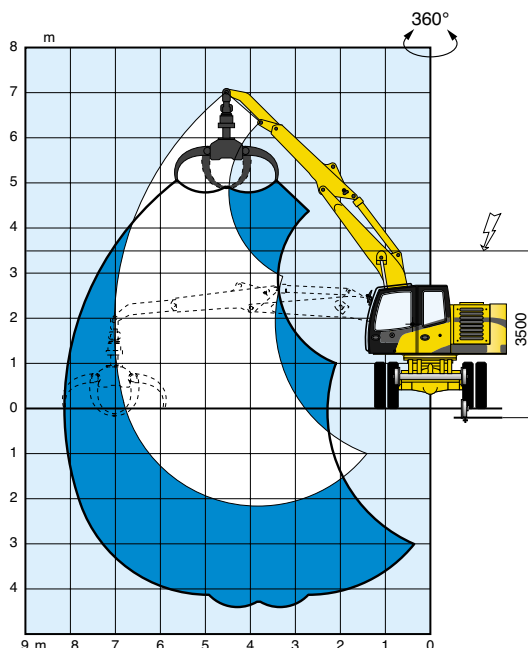
Le macchine possono essere attrezzate con diversi accessori: pinze sollevamento binari, bilancini idraulici o meccanici per movimentazione traversine, rinalzatore, benne per i diversi impieghi, martello idraulico, trinciatrice per taglio arbusti ed altri tipi di attrezzature.

I caricatori strada/rotaia COLMAR sono costruiti in robusta struttura di acciaio elettrosaldato e sono azionate da impianti idraulici realizzati con componenti di elevata qualità.

Le macchine sono dotate di affidabili sistemi di sicurezza e sono omologate per l'impiego in diversi Paesi.

## Dimensioni





### Caratteristiche funzionali

<b>Peso macchina</b>	20 Ton
<b>Portata max. long. (su strada - CD / CE)<sup>1)</sup></b>	4550 daN (7 m)
<b>Portata max. long. (su binario - CD)<sup>1)</sup></b>	5000 daN (7 m)
<b>Contrappeso estensibile</b>	a richiesta

### Caratteristiche tecniche

<b>Motore diesel (Deutz)</b>	I.D.
<b>Potenza motore</b>	79 Kw - 2300 Rpm
<b>N° cilindri e cilindrata motore</b>	6 / 6472 cm <sup>3</sup>
<b>Raffreddamento motore</b>	aria
<b>Vano motore</b>	insonorizzato
<b>Supporti motore</b>	antivibranti

### Circuito idraulico

<b>Pompe</b>	doppia a pistoni assiali
<b>Portata massima</b>	184 + 184 L/min
<b>Circuito per alta pressione</b>	tubi flessibili / acciaio
<b>Giunzioni tubazioni</b>	ORFS
<b>Raffreddamento olio</b>	scambiatore A/O
<b>Pneumatici anteriori e posteriori</b>	gemellati: 9.00/20 XZM
<b>Freni di servizio e di soccorso</b>	com. idraulico a pedale / circuito sdoppiato
<b>Freno di stazionamento</b>	comando idraulico, azion. negativo
<b>Freni su ruote ferroviarie</b>	a ceppi
<b>Sistema sterzante</b>	idroguida / pompa ingranaggi
<b>Trasmissione</b>	idrostatica
<b>Motore idraulico</b>	pistoni assiali a cilindrata variabile
<b>Assali</b>	anteriore oscillante, bloccaggio idraulico
<b>Assale ferroviario anteriore</b>	basculante / martinetti blocc. oscillazione
<b>Carrelli ferroviari anteriori / posteriori</b>	indipendenti / comando idraulico
<b>Cambio</b>	idraulico a 3 velocità
<b>Velocità (in 1a; 2a; 3a)</b>	4 Km/h; 12 Km/h; 25 Km/h
<b>Cabina di guida - sedile</b>	2 posti, insonorizzata - anatomico regolabile
<b>Capacità serbatoio gasolio</b>	130 L
<b>Capacità serbatoio olio idraulico</b>	340 L

<sup>1)</sup> CD = Contrappeso dentro CE = Contrappeso esteso

### Accessori di serie

Girevole idraulico 360° per attrezzature, gancio di sollevamento, trasmissione integrale, limitatore idraulico altezza braccio.

### Optional

Impianto condizionamento cabina, climatizzatore automatico, autoradio, catalizzatore, sistema elettronico controllo carico, generatore elettroidraulico, piatto magnetico, versione cingolato, dispositivo elettronico per la visione posteriore.

### Aspetto su strada

ALTEZZA (m)	RAGGIO AZIONE (m)				
	3.5	5	6	7	
6	Long.	-	5500	-	-
	360°	-	5300	-	-
4.5	Long.	-	5500	5100	-
	360°	-	5300	3950	-
3	Long.	-	5950	5700	-
	360°	-	5150	3800	-
1.5	Long.	8500	6750	5700	4550
	360°	8350	5000	3800	3200
0	Long.	9500	7200	5650	-
	360°	8150	4950	3750	-

Capacità di sollevamento con rotazione a 360° espresse in daN senza fattori di sicurezza.

### Aspetto su binario

ALTEZZA (m)	RAGGIO AZIONE (m)				
	3	5	6	7	
6	Long.	-	5500	-	-
	360°	-	3850	-	-
4.5	Long.	-	5500	-	-
	360°	-	3850	-	-
3	Long.	-	5950	5050	-
	360°	-	3750	2900	-
1.5	Long.	8500	6750	5850	5000
	360°	5700	3600	2850	2360
0	Long.	9500	7600	5800	-
	360°	5550	3500	2800	-

Capacità di sollevamento con rotazione a 360° espresse in daN senza fattori di sicurezza.

I dati riportati nel presente stampato sono a titolo indicativo e non impegnativi. Ci riserviamo di modificarli, se necessario, in qualsiasi momento.

**COLMAR S.p.a.**  
 Headquarters Via Nazionale Adriatica n.539/593  
 45031 ARQUA' POLESINE (RO) ITALY  
 Ph. +39 0425 93 21 33 ( Int.4 ) Fax +39 0425 46 50 52  
[www.colmarspa.com](http://www.colmarspa.com)  
[colmarspa@colmarspa.com](mailto:colmarspa@colmarspa.com)  
**Export Sales Department:**  
 Viale dei Colli Euganei, n.88 ap.5-6  
 35041 Battaglia Terme (PD) - ITALY  
 Ph.: +39 049 910 13 49 Fax : +39 049 911 41 63  
[www.colmarspa.com](http://www.colmarspa.com) [export@colmarspa.com](mailto:export@colmarspa.com)

**COLMAR USA, Inc.**  
 U.S.A.  
 3790 Commerce Ct., Suite 100  
 Wheatfield, New York 14120  
**1-800-537-5204**  
 Ph. 716 - 693 - 9877  
 Fax 716 - 693 - 9869  
[www.colmarequipment.com](http://www.colmarequipment.com)  
[info@colmarequipment.com](mailto:info@colmarequipment.com)  
[sales@colmarequipment.com](mailto:sales@colmarequipment.com)  
[service@colmarequipment.com](mailto:service@colmarequipment.com)

**COLMAR UK Ltd.**  
 U.K.  
 Unit 10, Wheel Forge Way  
 Ashburton Park  
 Ashburton Road West, Trafford Park  
 Manchester  
 M17 1EH  
**Ph. 0161 848 8902**  
 Fax 0161 848 8903  
[www.colmarspa.com](http://www.colmarspa.com)  
[colmaruk@colmarspa.com](mailto:colmaruk@colmarspa.com)

**OOO COLMAR BOCTOK**  
 RUSSIA 115088 Moscow, Yuzhnoportovaya ul.7  
 Ph. +7 095 5405538 Fax +7 095 7100848  
[www.colmarspa.com](http://www.colmarspa.com) [info@oocolmar.ru](mailto:info@oocolmar.ru)

**COLMAR S.p.a. CHINA OFFICE**  
 CHINA Pride of Times Building,  
 Suite No. 1003 Xin Hua Rd. 4, Yu Zhong District,  
 400010 Chongqing City, PRC  
 Ph. +86 23 63707815 Fax +86 23 63707780  
[www.colmarspa.com](http://www.colmarspa.com) [jia@colmarspa.com](mailto:jia@colmarspa.com)